



## BORNE ANTI-INTRUSION

### Economique & Pratique

Faible coût d'Installation, de Mise en service et de Maintenance (1 pers.).

### Sûre & Ecologique

Très Basse Tension (TBT): 24 Vdc

### Sécurité Positive

Maintien de la borne en position haute en cas de coupure d'alimentation.

Un jeu de batteries garantit une continuité de service.

### Effet dissuasif

Idéal pour Particuliers / Professions Libérales voulant contrôler leurs accès et/ou parkings privés.



### Caractéristiques :

- Corps de borne en Acier, **Inox 304L ou 316L** d'une épaisseur de **4 mm**, avec finition brossée (Inox) ou peinture EPOXY
- Caisson d'une épaisseur de **3 mm**
- Moteur Très Basse Tension (TBT) **24 Vdc**
- Etanchéité du pilier motorisé : **IP 44**
- Capteurs de position "Haut et Bas" de **type inductif**
- Entraînement de la borne par sangle (Résistance 2T)
- Temps de montée inférieur à **5 secondes**
- Temps de descente inférieur à **2 secondes**
- Conforme à la norme NF P 98-310
- Résistance: impact jusqu'à **50 000 Joules**
- Arrête un VL de **1.5T lancé à 35 Km/h**



### Avantages :

- Silencieuse (moteur électrique)
- Sécurité Positive
- Corps de borne MONOBLOC (résistant)



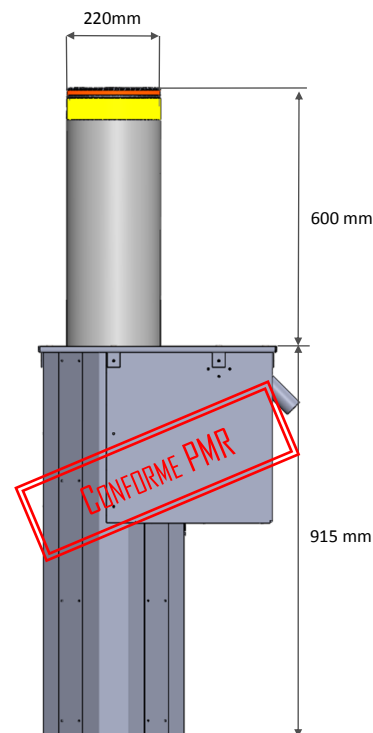
### Options :

- Corps de borne lumineux (éclairage par projection interne)
- Système de chauffage pour la mise hors-gel
- Tête de borne lumineuse (couleur au choix)




### Maintenance :

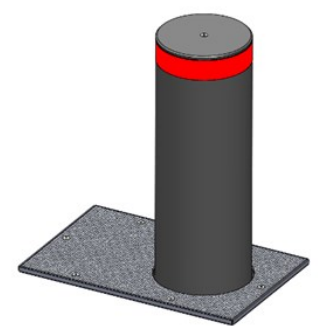
- Maintenance par un seul agent (poids max. 20 kg)
- Normes d'habilitations électriques moins contraignantes qu'en 220V
- Facilité de montage / démontage
- Réglage des capteurs sans démontage du corps de borne



# BORNE ANTI-INTRUSION

 Définissez votre référence produit BECO

BECO	AC	P	BJ	15ML	BL
	<b>1</b>			<b>2</b>	<b>3</b>

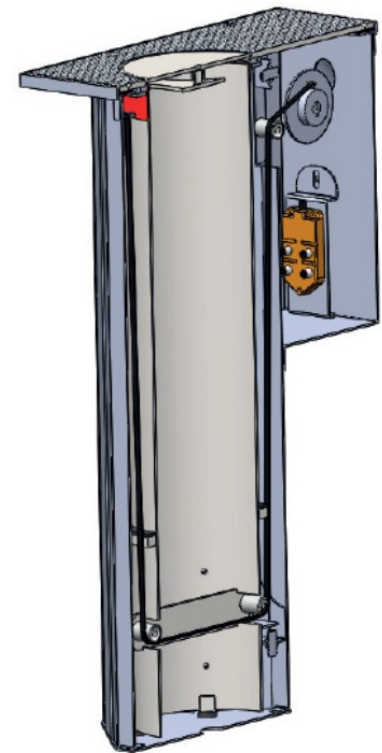


## 1 Configuration du corps de borne :

MATIERE	
ACIER, à peindre	AC
INOX 304L, brossé	4L
INOX 316L, brossé	16L

FINITIONS	
Sans (uniquement INOX)	IB
Peinture EPOXY	P
Peinture EPOXY + Vernis anti-tag	PAT

BANDE REFLECHISSANTE	
Bande jaune	BJ
Bande blanche	BB
Bande rouge	BR
Bande verte	BV



## 2 DISTANCE LOGIQUE DE PILOTAGE / BORNE

Distance standard = 15 ml *	15ML
Distance > 15 ml *	XML

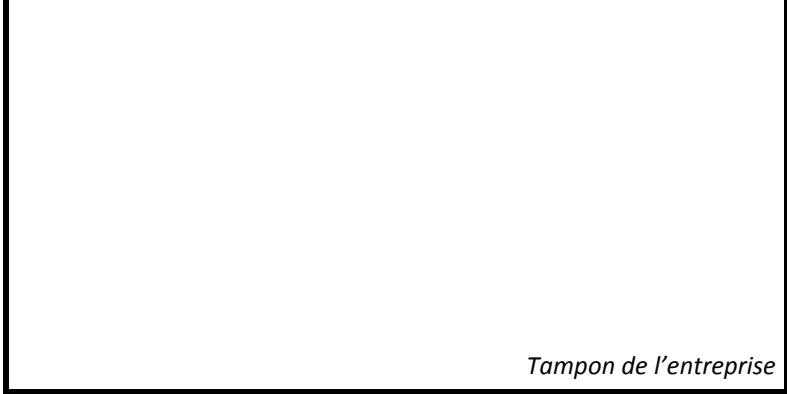
\* L'unité est le mètre linéaire de câble

## 3 OPTIONS \*

Corps de borne lumineux	BL
Tête de borne lumineuse	TL
Chauffage pour mise hors-gel	CF

\* Plusieurs options possibles

Espace strictement réservé aux Distributeurs CITINNOV



Tampon de l'entreprise