

# DEFENDOR



## BORNE DEFENSE - CONFORME K12

### Economique & Pratique

Faible coût d'Installation, de Mise en service et de Maintenance.

### Sûre & Ecologique

Très Basse Tension (TBT): 24 Vdc

### Résistance

Arrête un PL de 7.5 T lancé à 80 Km/h, avec une continuité de fonctionnement assurée après impact.

### Sécurité Positive

Maintien de la borne en position haute en cas de coupure d'alimentation.  
Un jeu de batteries garantit une continuité de service.



### Caractéristiques :

- Corps de borne en **Acier** d'une épaisseur de **50mm**, avec une finition Peinture EPOXY
- Caisson d'une épaisseur de **10mm**
- Moteur Très Basse Tension (TBT) **24 Vdc**
- Etanchéité du bloc-moteur : **IP 67**
- Capteurs de position "Haut et Bas" de type **inductif**
- Entraînement de la borne par sangle (Résistance 4T)
- Temps de montée : **10 secondes**
- Temps de descente : **5 secondes**
- Résistance: impact jusqu'à **1 695 000 Joules**



### Avantages :

- Silencieuse (moteur électrique)
- Sécurité Positive



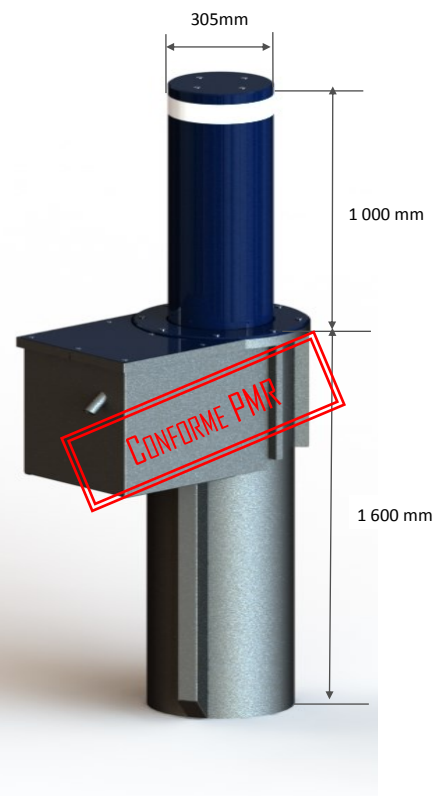
### Options :

- Habillage avec sérigraphie personnalisable pour améliorer la visibilité et l'esthétisme
- Eclairage LED intégré à la borne



### Maintenance :

- Normes d'habilitations électriques moins contraignantes qu'en 220V
- Facilité d'intervention
- Accessibilité aux organes de levage





# BORNE DEFENSE - CONFORME K12



Définissez votre référence produit DEFENDOR

DEFENDOR	AC	P	1000	XML	HAB	LED	PF	AF
	<b>1</b>			<b>2</b>			<b>3</b>	



## 1 Configuration du corps de borne :

MATIERE	
ACIER, à peindre	AC

FINITIONS	
Peinture EPOXY	P
Peinture EPOXY + Vernis anti-tag	PAT

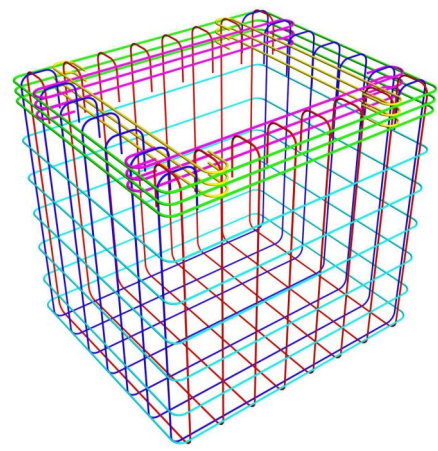
HAUTEUR	
Hauteur 1000mm	1000

## 2

DISTANCE LOGIQUE DE PILOTAGE / BORNE	
Distance = X ml *	XML

\* L'unité est le mètre linéaire de câble

PLANS DE FERRAILLAGE

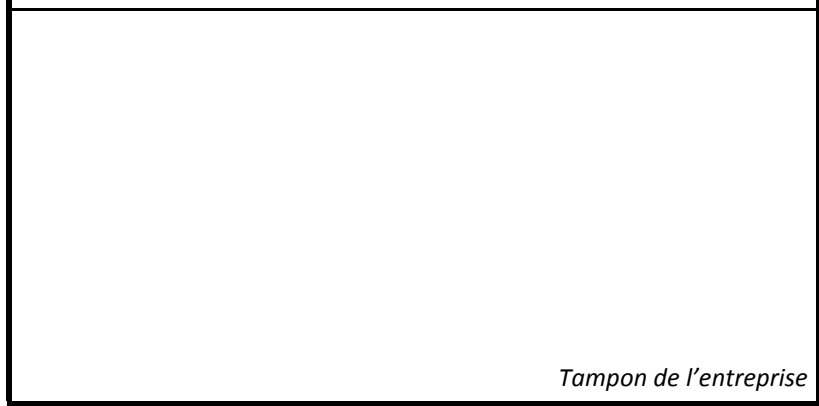


## 3

OPTIONS *	
Habillage Sérigraphie Personnalisable	HAB
Eclairage LED	LED
Fourniture Plans de Ferrailage	PF
Fourniture Armature et Ferrailage	AF

\* Plusieurs options possibles

Espace strictement réservé aux Distributeurs CITINNOV



Tampon de l'entreprise