

# SUMO AB-FIXE

## BORNE DE PROTECTION RÉSISTANTE - FIXE



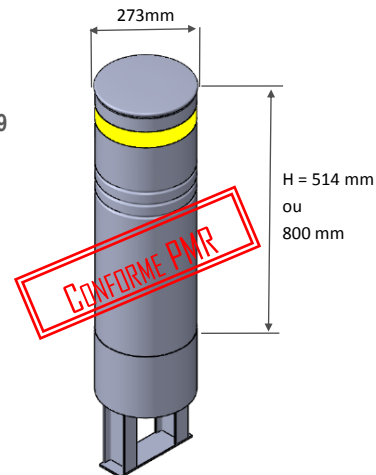
### Esthétique

Homogène avec toutes les bornes de la gamme SUMO.



### Caractéristiques:

- Corps de borne en Acier, **Inox 304L ou 316L** d'une épaisseur de **9 mm** (12 mm en partie supérieure), avec finition brossée (Inox) ou peinture EPOXY
- Scellement dans béton massif de 50x50x50 cm
- En complément de bornes escamotables (automatiques ou manuelles), elle permet d'augmenter à moindre coût la taille de la zone de contrôle / protection.



### Définissez votre référence produit SUMO AB-Fixe

SUMO AB-Fixe

AC

P

514

BR

1

2

3

4



1

#### MATIERE

ACIER, à peindre	AC
INOX 304L, brossé	4L
INOX 316L, brossé	16L

2

#### FINITIONS

Sans (uniquement INOX)	IB
Peinture EPOXY	P
Peinture EPOXY + Vernis anti-tag	PAT

3

#### HAUTEUR

Hauteur 514 mm	514
Hauteur 800 mm	800

4

#### BANDE REFLECHISSANTE

Bande jaune	BJ
Bande blanche	BB
Bande rouge	BR
Bande verte	BV

Espace strictement réservé aux Distributeurs CITINNOV



Tampon de l'entreprise