

SUMO AB-MANU



BORNE DE PROTECTION RÉSISTANTE - MANUELLE

Economique & Pratique

Faible coût d'Installation, de Mise en service et de Maintenance (1 pers.).

Evolutive

Automatisable (transition vers la borne électrique SUMO AB-Auto) sans aucun frais supplémentaire de GC.

Personnalisable

Compatible avec tous les formats de clés (standard ou sur-mesure).

Résistance

Arrête un VL de 1.5T lancé à 112 Km/h.



Caractéristiques :

- Corps de borne en **Acier** ou **Inox 304L / 316L** d'une épaisseur de **9 mm**, avec finition brossée (Inox) ou peinture EPOXY
- Caisson en Inox d'une épaisseur de **3mm**
- Borne semi-automatique avec un vérin à gaz renforcé
- Tige de manoeuvre et mécanisme en Inox massif
- Temps de montée : **3 secondes**
- Conforme à la norme NF P 98-310
- **Sans couronne renforcée**: Résistance jusqu'à **250 000 Joules**
- **Avec couronne renforcée**: Résistance jusqu'à **500 000 Joules**
- Information pratique: Pour une borne de hauteur H = 800mm, nous recommandons 2 personnes pour la mise en position "basse"



Avantages :

- Corps de borne MONOBLOC (résistant)
- Toutes les pièces enterrées sont en Inox pour éviter la corrosion
- Accès simplifié aux appareillages
- Clé format DENY par défaut
- Verrouillage en position de repos (protection contre les déverrouillages intempestifs)
- Vérin flottant dans le pilier pour protéger le mécanisme en cas de choc



Options :

- Couronne plate pour les chasse-neiges
- Couronne renforcée
- Différents types de clés et d'empreintes de manoeuvre



Maintenance :

- Maintenance par un seul agent
- Facilité de montage / démontage

CLÉ DENY





BORNE DE PROTECTION RÉSISTANTE - MANUELLE



Définissez votre référence produit SUMO AB-Manu

SUMO AB-Manu
AC
P
514
BJ
CS
PER CLP

1
2
3



1 Configuration du corps de borne :

MATIERE	
ACIER, à peindre	AC
INOX 304L, brossé	4L
INOX 316L, brossé	16L

FINITIONS	
Sans (uniquement INOX)	IB
Peinture EPOXY	P
Peinture EPOXY + Vernis anti-tag	PAT

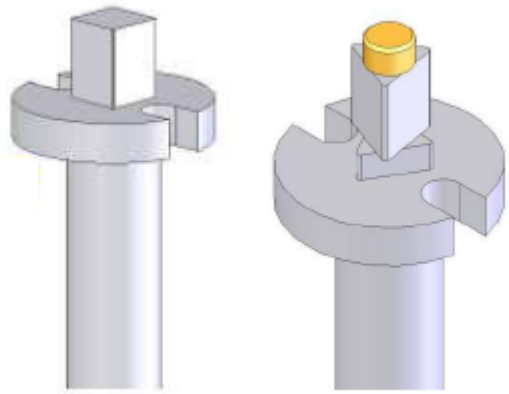
BANDE REFLECHISSANTE	
Bande jaune	BJ
Bande blanche	BB
Bande rouge	BR
Bande verte	BV

HAUTEUR	
Hauteur 514mm	514
Hauteur 800mm	800

TYPES D'EMPREINTE



2 TYPE DE COURONNE	
Couronne standard	CS
Couronne renforcée	CR
Couronne plate	CP
Couronne plate renf.	CPR



3 CHOIX DE L'EMPREINTE DE MANOEUVRE	
DENY	DY
Triangle 11	T11
Triangle 14	T14
Triangle Inviolable 11	TI11
Oblong	OB
Carré	CA
Empreinte personnalisée	PER
<i>Info: Option « Prisonnière » disponible pour tous les formats de clés mentionnés ci-dessus sauf DENY</i>	
Prisonnière	CLP

Espace strictement réservé aux Distributeurs CITINNOV

Tampon de l'entreprise